

Knürr Lumax

Beleuchtungslösungen für Kontrollraumkonsolen und technische Arbeitsplätze



Knürr Lumax

Perfekt angepasste Beleuchtungslösungen





Neue Maßstäbe der LED-Arbeitsplatzbeleuchtung

- In einer extra breiten Version 1.700 mm verfügbar, zur optimalen Ausleuchtung großer Leitstellentische
- **Stufenlos dimmbar** mit „Touch DIM“ Funktion über einen wahlweise direkt an der Leuchte oder abgesetzt unter der Tischplatte montierten Taster
- „Plug and Light“-fähig, keine Elektrofachkraft für Installation notwendig
- Wahlweise als **Leuchtenbrücke** oder **Unterbauleuchte** verfügbar
- **Optimale Anbindung** an die jeweilige Knürr Konsole (z.B.: über **Funktionsschienenadapter**)
- **Gleichmäßige Ausleuchtung** des Arbeitsbereichs durch Einsatz hocheffizienter LEDs
- **Elegante verdeckte Kabelführung** in der Lampenaufhängung

- **Schlankes zeitloses Design**
- **Zukunftssichere Technik** durch optionale DALI-Schnittstelle

- **Intern oder extern dimmbar**
- **Um 20 Grad neigbar**



Höheneinstellbare Montage an bewährter Knürr Funktionsschiene



Wahlweise stirnseitiger Dimmer oder abgesetzt unter der Tischplatte

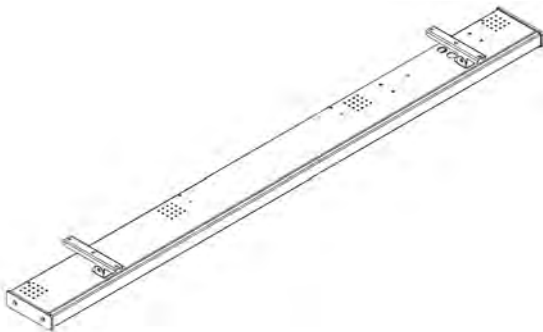
Knürr Lumax

Perfekt angepasste Beleuchtungslösungen

Die neue Knürr Lumax LED-Serie bietet ein umfassendes Programm an Arbeitsplatzleuchten, speziell angepasst an Ihre Bedürfnisse.

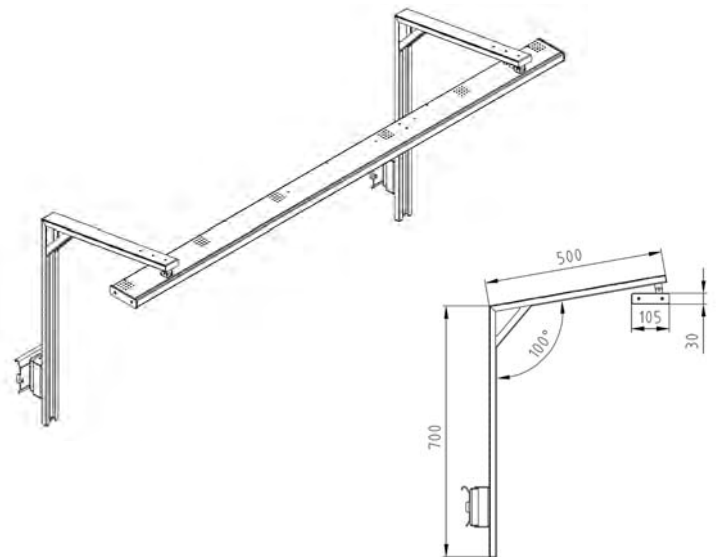
➤ Unterbauleuchte

Die Unterbauleuchte bietet die passende Beleuchtung für Elektroniker-, Test- und Montagearbeitsplätze und lässt sich auch jederzeit nachrüsten.

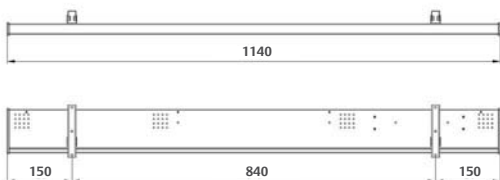


➤ Leuchtenbrücke

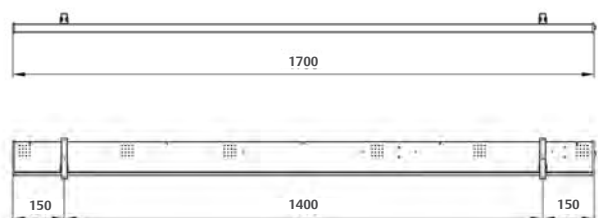
Die Leuchtenbrücke mit Ihrer flexiblen Anbindung an die Knürr Funktionsschiene stellt eine optimale und anpassbare Ausleuchtung der Arbeitsfläche sicher.



➤ Detailangaben für Knürr Lumax LED 1140 / 4000K



➤ Detailangaben für Knürr Lumax LED 1700 / 4000K



Optional
mit
DALI-
Schnitt-
stelle



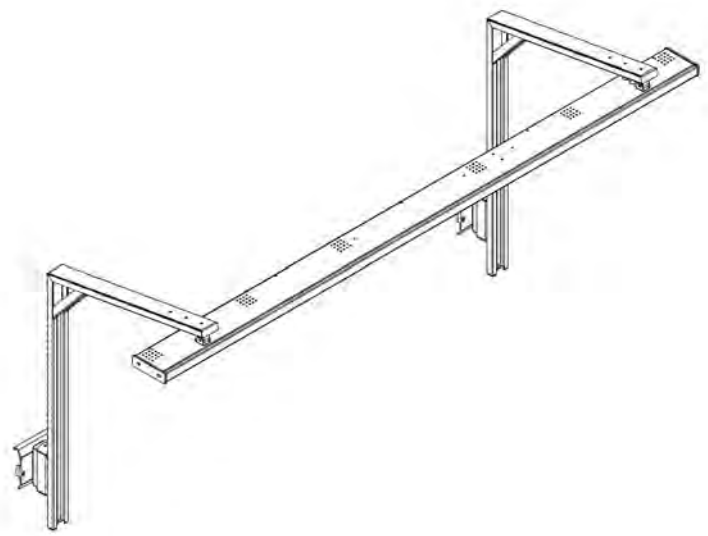
Knürr Lumax

Perfekt angepasste Beleuchtungslösungen

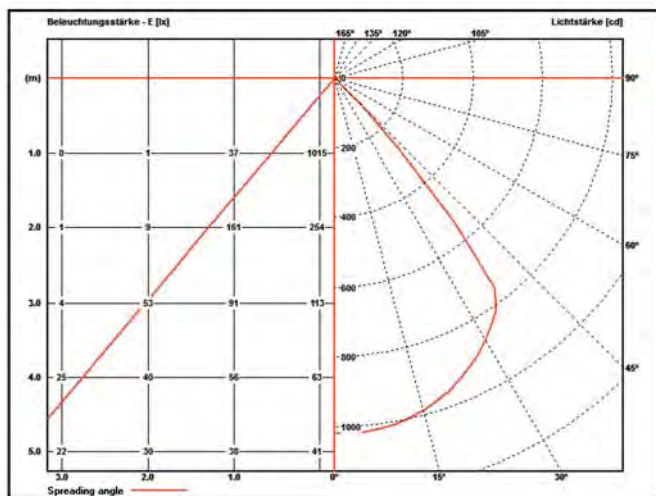


Die Knürr Technical Furniture GmbH bietet komplette und umfassende Lösungen für Ihr technisches Einrichtungsprojekt.

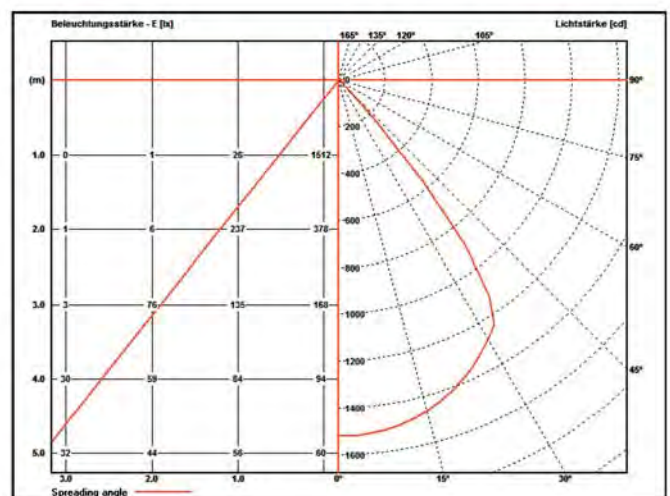
Im Fokus stehen dabei alle relevanten Kriterien zur **effizienten und normengerechten Gestaltung der Arbeitsumgebung**. Wir unterstützen Sie bereits ab der ersten Entwurfsphase, begleiten aktiv Ihren Planungsprozess und koordinieren bei Bedarf alle Gewerke während der Realisierung.



➤ Lux- und Candeladiagramm Knürr Lumax LED 1140 / 4000K



➤ Lux- und Candeladiagramm Knürr Lumax LED 1700 / 4000K



Photometrische Messung nach
DIN EN 13032-1 und prEN 13032-4:2013

Technische Daten

	1140	1700
- Lichtstrom	2160lm	3255lm
- Lichtausbeute:	80,18 lm/W	83,85 lm/W
- Farbtemperatur	4000K	4000K
- Farbwiedergabe:	Ra >80	Ra >80
- (SDCM):	4	4
- Ø Lebensdauer (LED):	50.000h	50.000h
- Leistungsaufnahme:	max. 27W	max. 39W
- Dimmbereich:	1-100%	1-100%



Knürr Lumax LED Leuchte Leuchtenbrücken- oder Unterbaumontage

- Stufenlos dimmbar mit „Touch DIM“ Funktion über einen zentralen, abgesetzten Taster.
- Als Leuchtenbrücke zur Installation an der Knürr Funktionsschiene ausgeführt
- Um 20° neigbar

Material
Stahlblech pulverbeschichtet

Abmessungen
Breite: 1140mm/1700mm
Höhe: 30 mm (ohne Befestigungsadapter)
Tiefe: 100mm

- Farbe/Oberflächen**
- Leuchte und Halterung : Eisenglimmer metallic Mikrostruktur
 - Seitenabdeckung: Aluminium RAL 9007 Mikrostruktur

- Lieferumfang**
- 1x LED Leuchte mit integriertem LED Treiber
 - Bei Ausführung „ext.“:
1x Modul mit externem Taster für Ein/Aus Funktion und Dimmer
 - Bei Ausführung „Leuchtenbrücke“:
Mit Montageausleger für Funktionsschienen Montage
 - 1x Schuko Zuleitung 3m
 - Montagematerial

Lieferzustand
Vormontiert

Beschreibung	Ausführung	Bestell-Nr.	VE
Knürr Lumax LED 1140U 4000K int.	Unterbau, integrierter Taster	00.350.182.9	1 Stk
Knürr Lumax LED 1140U 4000K ext.	Unterbau, abgesetzter Taster	00.350.183.9	1 Stk
Knürr Lumax LED 1140B 4000K ext.	Leuchtenbrücke, abgesetzter Taster	00.350.185.9	1 Stk
Knürr Lumax LED 1700U 4000K int.	Unterbau, integrierter Taster	00.350.186.9	1 Stk
Knürr Lumax LED 1700U 4000K ext.	Unterbau, abgesetzter Taster	00.350.187.9	1 Stk
Knürr Lumax LED 1700U 4000K ext.	Leuchtenbrücke, abgesetzter Taster	00.350.189.9	1 Stk

Ergonomische Produkte und Lösungen aus einer Hand.

Emerson Network Power, ein Unternehmen von **Emerson** (NYSE:EMR), stellt Software, Hardware und Services zur Maximierung von Verfügbarkeit, Kapazität und Effizienz für Rechenzentren, das Gesundheitswesen sowie Industrieanlagen bereit.

Unter www.EmersonNetworkPower.de erhalten Sie weitere Informationen zu den Produkten und Dienstleistungen von Emerson Network Power.

Der Geschäftsbereich **Knürr Technical Furniture** entwickelt und produziert Arbeitsplatzsysteme für Kontrollräume, Leit- und Messwarten, Einsatzleitzentralen und Elektroniklabors. Darüber hinaus ist Knürr Spezialist in der Entwicklung von Lösungen für mobile Geräteträger für die Medizintechnik und Automobilindustrie.

Unter www.technical-furniture.com erhalten Sie weitere Informationen zu den Produkten und Dienstleistungen von Knürr Technical Furniture.

grothusen
electronic systems

GROTHUSEN Electronic Systems
Vertriebs GmbH
Albert-Schweitzer-Gasse 5
A-1140 Wien
T (01) 97022-23
F (01) 97022-29
www.grothusen.at

Trotz größter Sorgfalt hinsichtlich Richtigkeit und Vollständigkeit dieser Broschüre übernimmt Emerson keine Verantwortung für den Inhalt und weist alle Haftung für Schäden zurück, die aus der Verwendung der abgedruckten Informationen, aus Fehlern oder Auslassungen entstehen.
Technische Daten können ohne vorherige Ankündigung geändert werden.

Knürr und Knürr-Logo, Emerson, Consider it Solved, Emerson Network Power und das Logo von Emerson Network Power sind Warenzeichen oder Dienstleistungsmarken von Emerson Electric Co. oder eines ihrer angeschlossenen Unternehmen. ©2014 Emerson Electric Co. Alle Rechte vorbehalten.